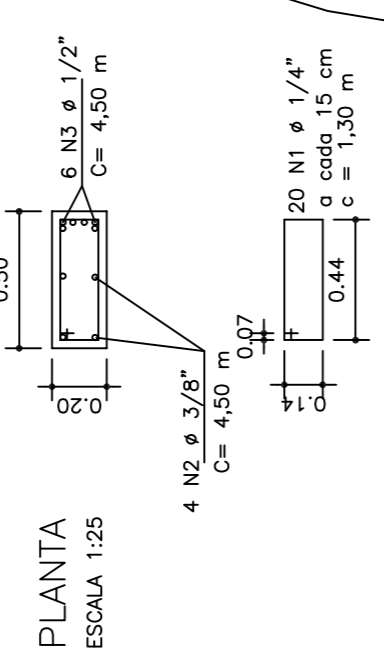
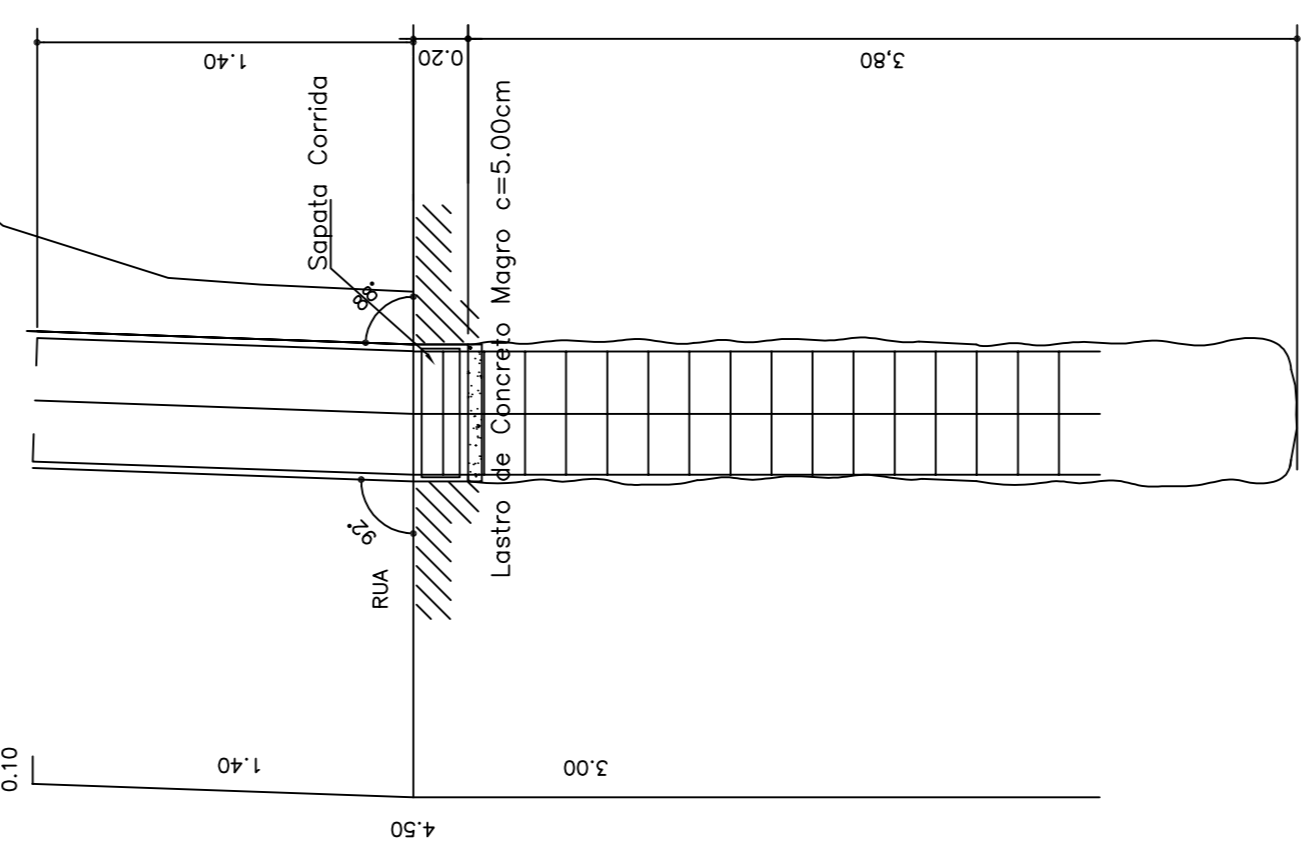


PLANTA DE FORMA - FUNDAÇÃO
ESCALA 1:100

DETALHE DA FUNDAÇÃO E ARRANQUES DE PILARES (18X)
ARRANQUES :P1 ao P18

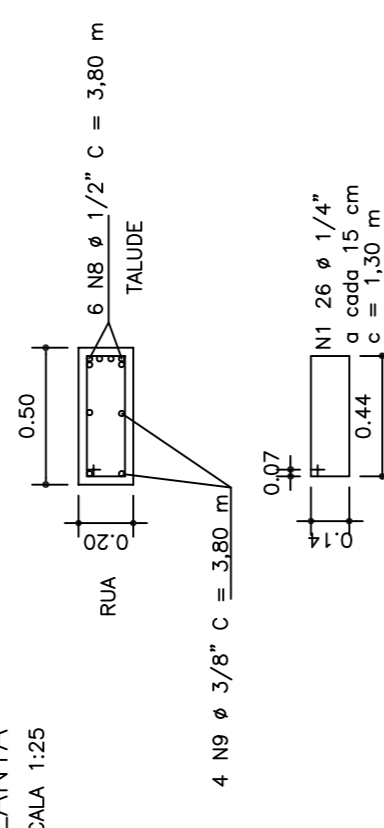


PLANTA
ESCALA 1:25

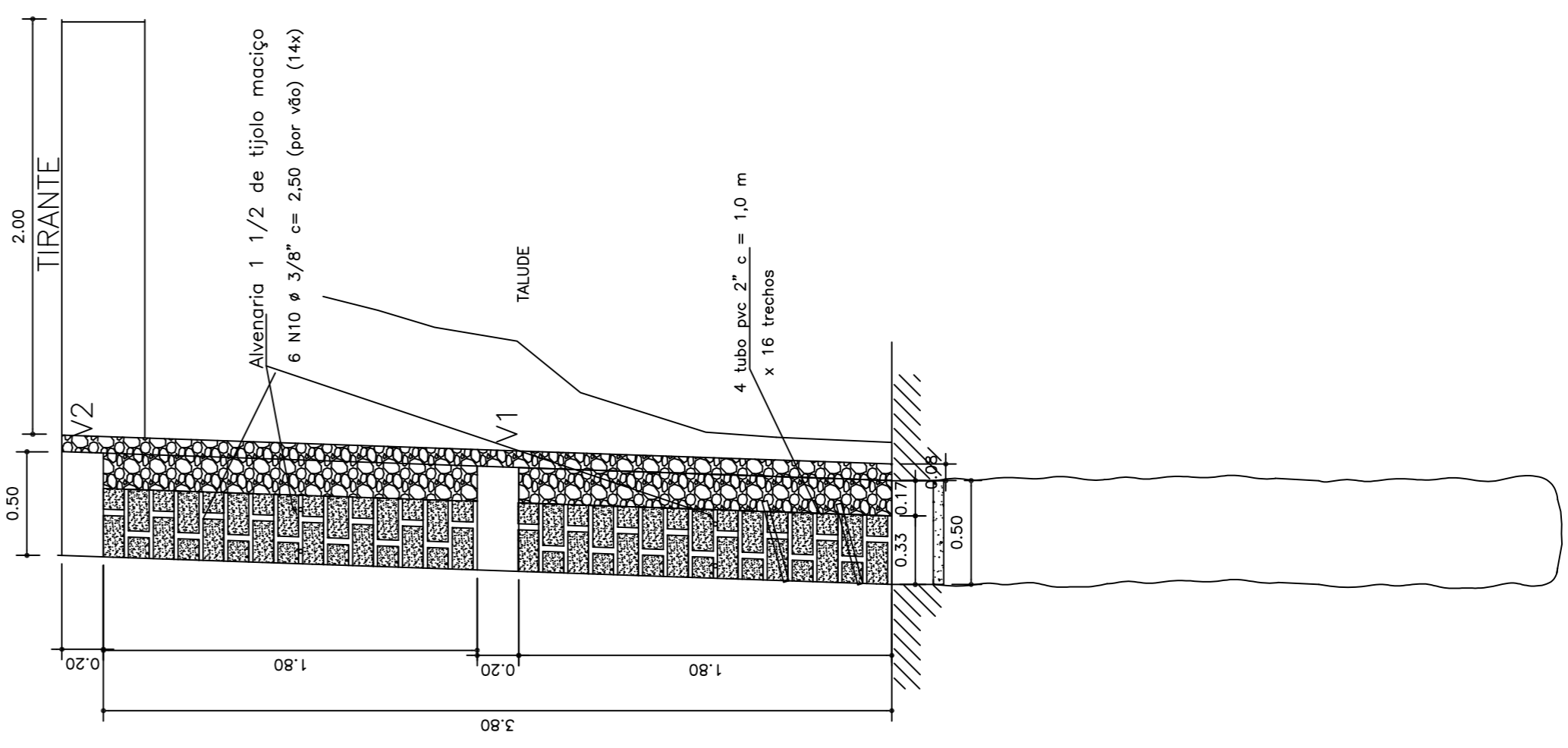


CORTE AA
ESCALA 1:25

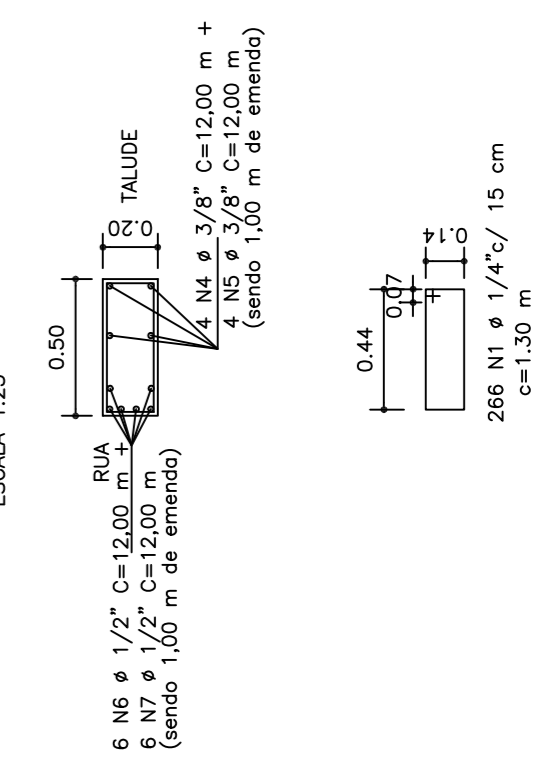
DETALHE DOS PILARES (18X)
P1 ao P18
PLANTA
ESCALA 1:25



CORTE AA
ESCALA 1:25



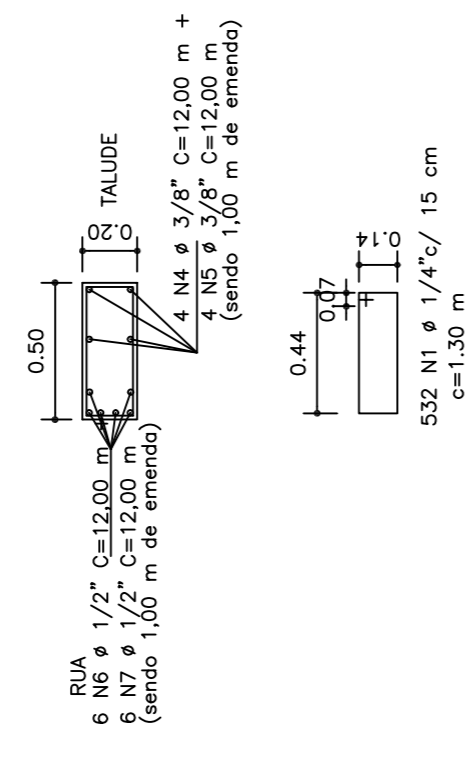
SAPATA CORRIDA (X2)
CORTE AA
ESCALA 1:25



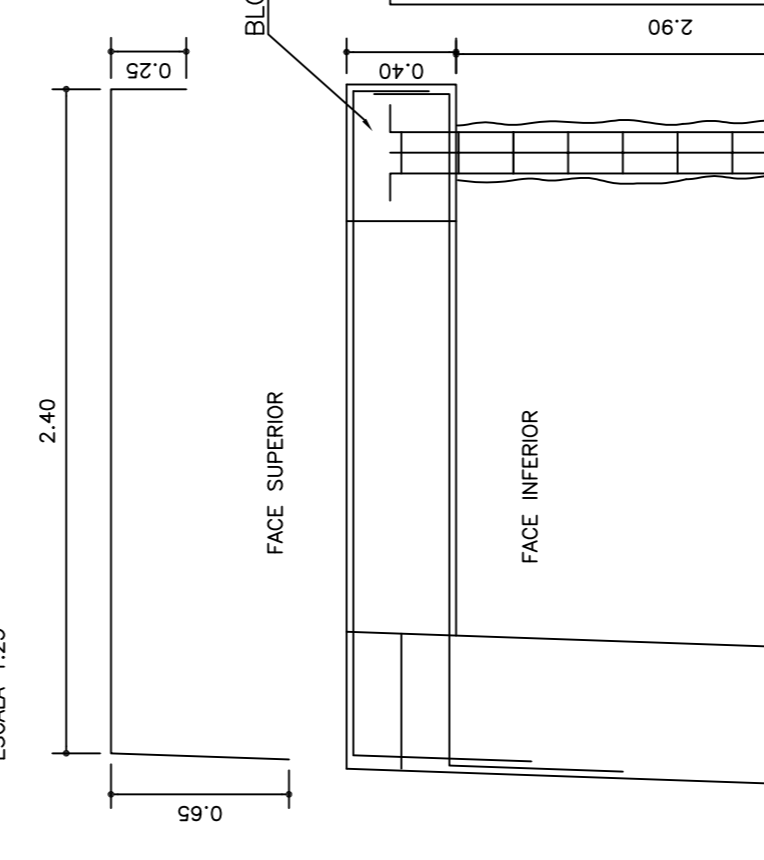
RESUMO CA-50

Ø	COMPR.	PESO (kg/m)	PESO (kg)
1/4"	2389.80	0.25	597.45
3/8"	1393.20	0.63	877.72
1/2"	1970.40	1.00	1970.40
TOTAL			3445.57

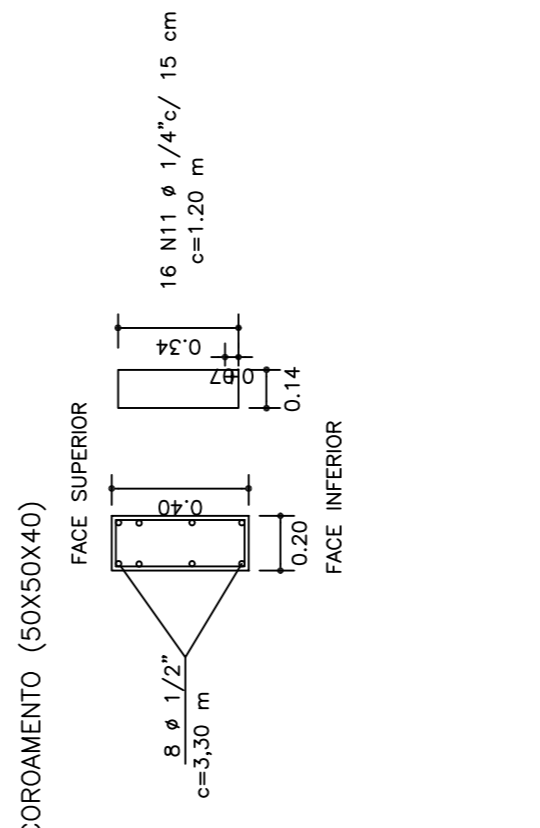
DETALHE DAS VIGAS (4X)
V1 ao V2 C=21.81 m
PLANTA
ESCALA 1:25



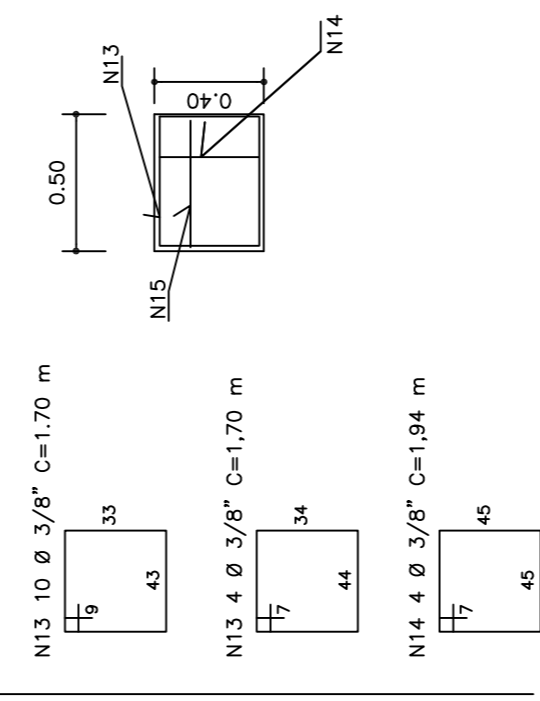
DETALHE DOS TIRANTES (10X)
CORTE AA
ESCALA 1:25



CORTE TRANSVERSAL DA VIGA TIRANTE (10X)
ESCALA 1:25



DETALHE BLOCO DE COROAMENTO (10X)
ESCALA 1:25



PREFEITURA MUNICIPAL DA ESTANCIA CLIMATICA DE CUNHA - SP
PRACA CONEGO SIQUEIRA, 27, CENTRO, CUNHA, SP
CEP 12530-000 FONE - 12 3111-5000

TITULO
PROJETO ESTRUTURAL

OBRA
CONTENÇÃO DE TALUDE EM CONCRETO ARMADO E ALVENARIA TIJOLO MACIÇO

LOCAL
RUA Dr. Hilarino Vieira - BAIRRO DO BEXIGA

OBJETO
PLANTA BAIXA E CORTES

DATA
10/07/2019

PLOTAGEM
1:50

FORMATO
A2

ESCALA
INDICADAS

FOLHA

ÚNICA

AUTOR E RESPONSÁVEL TÉCNICO
Joel Almir dos Santos Ferraz
CREA 5069912041

ROLIEN GUARDA GARCIA
PREFEITO MUNICIPAL DE CUNHA

ART. n.º 2802/230190884348